

一般級 PS, POLYREX® PG-383M

January 1 2019

V2W

加工建議條件

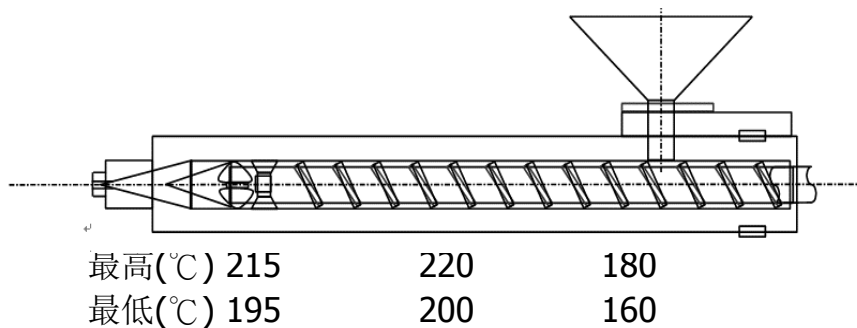
A. 乾燥: 80℃, 2~3 小時。

依以下變數而變 a) 濕度

b) 回收料比例

c) 儲存條件

B. 射出機套筒(Barrel)設定溫度



C. 模具溫度 40~70 °C。

依以下變數而變 a) 製品厚度

b) 尺寸

c) 澆口(Gate)及流道(Runner)系統

備註:

1. 生產及操作時避免樹脂接觸到灰塵及雜物。
2. 在射出週期中勿將熱融膠(Hot Melt)長期停留在加熱管中。
3. 熱澆道之系統溫度不可超過240℃以免材料劣化。
4. 若有任何疑問請洽產品推廣課 0511-83121300